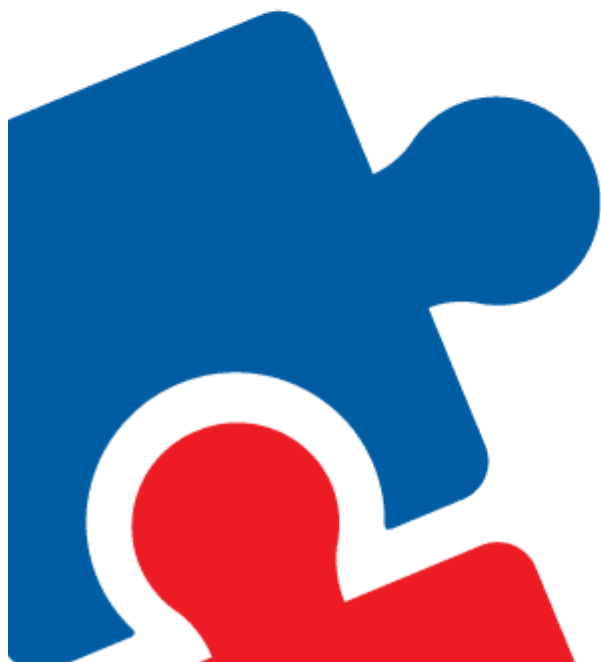




LEGISLATIVNÍ A FINANČNÍ RÁMEC PRO POSKYTOVÁNÍ SOCIÁLNÍ PÉČE V NIZOZEMSKU

drs. Yvette Bommelje





Obsah

- **krátká historie**
- **dnešní systém**
- **kdo platí?**
- **role jednotlivých partnerů**
- **právní úpravy sociální podpory**

Historie

Středověk: konventy a duchovní



Zlatý věk: iniciativy buržoazie





Domov pro starší občany, Rotterdam 1925



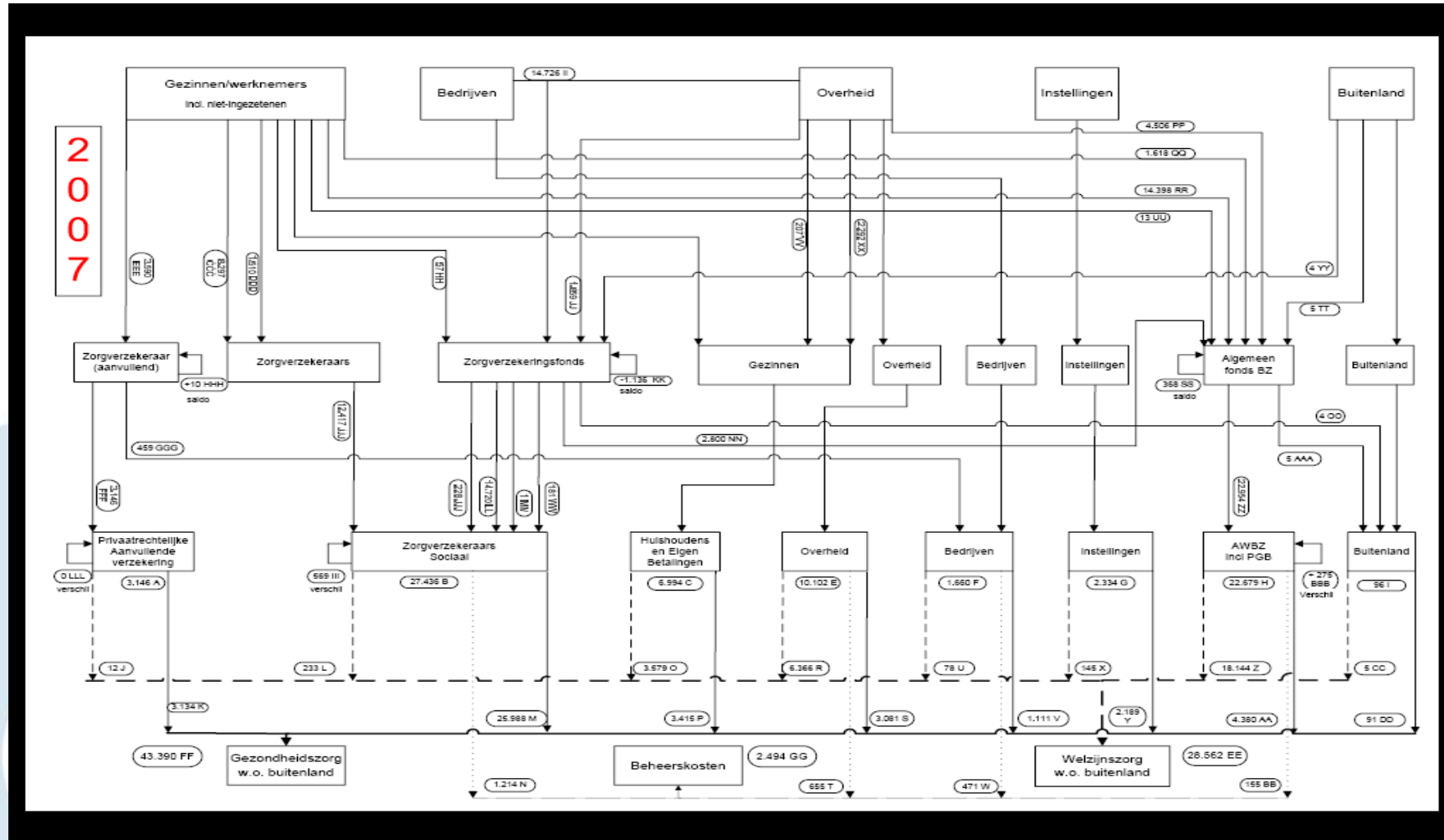


Historie Sociální zákony

- **1854 zákon o nemajetných**
- **1874 zákon o dětské práci**
- **1901 Ongevallenwet**
- **1917 Werkeloosheidsbesluit**
- **1919 Vrijwillige Ouderdoms Verzekering**
- **1919 Invaliditeits Wet**
- **1930 Ziekte Wet**
- **1941 Kinderbijslag** (nedodány anglické ekvivalenty, pozn. překl.)
- **1947 Státní starobní penze**
- **1959 Zákon o vdovách a sirotcích**
- **1965 Zákon o sociálních dávkách**



System: léčba, péče, organizace, klienti, finance





System Tři úrovně:



Sociální podpora – zákon o sociální podpoře

Stimulace sociální soudržnost a účast
Kompenzace za znevýhodnění



Zdravotní služby – zákon o zdravotním pojištění

Základní pojištění povinné pro všechny
Primární zdravotní péče



Zvláštní náklady AWBZ

Pojištění pro všechny
Dlouhodobé pobyty a specializovaná péče



System Odkud přichází peníze?

daň → rozpočet obce → podpora WMO

daň → rozpočet AWBZ → péče AWBZ
národní pojištění AWBZ 12,5% ↑

zaměstnavatel 50% → zdrav.péče z rozpočtu → zdrav.péče
zdravotní pojištění 45% ↑
daň 5%



System

Zákon o sociální podpoře (WMO)



- zodpovědnost obce
- vlastní politika v rámci WMO
- státní rozpočet
- vlastní politika pro příspěvky od občanů (omezení)



System Zákon o sociální podpoře (WMO)

Právní úkoly pro obce:

- spoluúčast a sociální soudržnost
- podpora rodičů a dětí s potížemi
- informace, poradenství, podpora klientů
- podpora dobrovolníků
- stimulace spoluúčasti / nezávislosti
- zařízení pro handicapované pro spoluúčast / nezávislost
- sociální ubytování a boj s domácím násilím
- propagace veřejného duševního zdraví
- propagace drogových politik



System Zákon o sociální podpoře (WMO)

Aktivity obcí:

- rozvoj politik
- garance zařízení
- stimulace samostatného vedení
- podpora organizací
- stimulace vstupu do systému
- dodávka zařízení pro kompenzaci handicapů



System Zákon o sociální podpoře (WMO)

Zařízení:

- invalidní vozíky
- mobilita
- úpravy v domě
- pomoc v domácnosti

Vstup:

- indikační systém

Finance:

- příspěvky, příjem a jeho politika;
právní omezení



System

Zákon o sociální podpoře (WMO)

Roční plán

- cíle
- jak jich dosáhnout
- vstup od občanů a klientů

Vyhodnocování a odpovědnost

- městská rada
- klienti

Národní úroveň:

- veřejný benchmarking
- národní evaluace ve čtyřletých cyklech



Děkuji za pozornost

